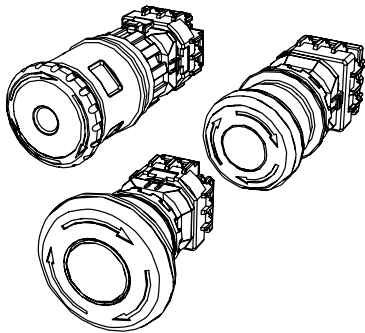


## Manuel d'instructions

Boutons-poussoirs électromécaniques de 30 mm à monter sur tableau



- Quatre types d'actionneurs : standard / lumineux / à action permanente / lumineux à action permanente
- Arrêt par pression et réarmement par rotation (standard et à action permanente) ou par traction (standard) conformément à la norme IEC 60947-5-5
- Conception du verrouillage conforme à la norme ISO 13850 ; fonctionnement à ouverture forcée (directe) conforme à la norme IEC 60947-5-1
- Conformité aux exigences des normes ANSI B11.19, NFPA 79 et IEC/EN 60204-1 relatives aux arrêts d'urgence
- L'ouverture sécurisée garantit l'ouverture des contacts normalement fermés (N.F.) si le bloc de contacts est séparé de l'actionneur
- Montage sur panneau avec trou de montage de 30 mm
- Légende « Arrêt d'urgence » en option

Les modèles de la série SSA-EB... sont des boutons-poussoirs d'arrêt d'urgence électromécaniques « en forme de champignon ». Ces boutons se montent à travers un trou de 30 mm dans une armoire. Lorsque le bouton est armé, les contacts de sécurité (normalement fermés/NF) de l'interrupteur sont fermés et ses contacts de surveillance (normalement ouverts/NO), s'ils sont présents, sont ouverts. Lorsque le bouton est enfoncé, les contacts de sécurité de l'interrupteur s'ouvrent et les contacts de surveillance se ferment. Les contacts restent dans cet état jusqu'à ce qu'ils soient réarmés manuellement.

Les actionneurs standard de 40 mm et 60 mm peuvent être réarmés en tirant sur l'actionneur rouge ou en le tournant dans le sens horaire. L'actionneur verrouillable de 44 mm peut être réarmé uniquement en tournant l'actionneur dans le sens horaire. Ne tirez pas sur l'actionneur tout en le faisant tourner, sinon vous risquez d'endommager l'interrupteur et de provoquer un dysfonctionnement ou une panne du dispositif. Les modèles éclairés possèdent une indication rouge sur la face du bouton qui permet d'identifier facilement un bouton enfoncé/actionné.

Les boutons-poussoirs d'arrêt d'urgence verrouillables de la série SSA-EB1M... sont conçus pour empêcher la réinitialisation accidentelle ou non autorisée d'un bouton-poussoir enfoncé/verrouillé. Les boutons de la série SSA-EB1M... ne doivent pas être utilisés comme sectionneurs électriques ou comme seul moyen de se conformer aux exigences de cadenassage/étiquetage ou aux réglementations en matière d'isolation de l'énergie dangereuse (voir OSHA 29CFR1910.147, ANSI Z244.1, CSA Z460, ISO 14118). Le mécanisme de verrouillage peut être utilisé pour garantir une supervision et un contrôle personnel et offrir une ou plusieurs mesures de sécurité supplémentaires pour réduire la probabilité d'un armement et d'une mise sous tension accidentels du circuit d'arrêt d'urgence.

## Modèles

Table 1. Modèles non illuminés

Standard 40 mm	Standard 60 mm	Verrouillable 44 mm	Contacts de sécurité	Contacts du moniteur
SSA-EB1P-02	SSA-EB2P-02	SSA-EB1MP-02	2 normalement fermés (NF)	
SSA-EB1P-04	SSA-EB2P-04	SSA-EB1MP-04	4 normalement fermés (NF)	
SSA-EB1P-11	SSA-EB2P-11	SSA-EB1MP-11	1 normalement fermé (NF)	1 normalement ouvert (NO)
SSA-EB1P-13	SSA-EB2P-13	SSA-EB1MP-13	3 normalement fermés (NF)	1 normalement ouvert (NO)
SSA-EB1P-22	SSA-EB2P-22	SSA-EB1MP-22	2 normalement fermés (NF)	2 normalement ouverts (NO)

Table 2. Modèles illuminés

Standard 40 mm	Verrouillable 44 mm	LED	Contacts de sécurité	Contacts du moniteur
SSA-EB1PL1-02	SSA-EB1ML1P-02	Selon le câblage	2 normalement fermés (NF)	
SSA-EB1PL1-04	SSA-EB1ML1P-04	Selon le câblage	4 normalement fermés (NF)	
SSA-EB1PL1-11	SSA-EB1ML1P-11	Selon le câblage	1 normalement fermé (NF)	1 normalement ouvert (NO)
SSA-EB1PL1-13	SSA-EB1ML1P-13	Selon le câblage	3 normalement fermés (NF)	1 normalement ouvert (NO)
SSA-EB1PL1-22	SSA-EB1ML1P-22	Selon le câblage	2 normalement fermés (NF)	2 normalement ouverts (NO)
SSA-EB1PL2-12	SSA-EB1ML2P-12	PRESSON ON	2 normalement fermés (NF)	1 normalement ouvert (NO)

ISD Connect — Tous les modèles avec 2 contacts normalement fermés (NF) peuvent être utilisés avec le **SSA-ISD-TCA** de Banner en utilisant un câble de la série **MQDMC-5xx(RA)**.

## Important... À lire attentivement avant de continuer !

**L'utilisateur est tenu de respecter l'ensemble des législations, réglementations, règlements et codes locaux et nationaux** concernant l'utilisation de ce produit et son application. Banner Engineering Corp. met tout en œuvre pour fournir des informations et instructions complètes concernant les applications, l'installation, le fonctionnement et l'entretien. Veuillez contacter un ingénieur d'applications Banner pour toute question concernant ce produit.

**L'utilisateur s'assurera** que tous les opérateurs des machines, le personnel de maintenance, les électriciens et les superviseurs sont familiarisés avec l'ensemble des instructions d'installation, de maintenance et d'utilisation de ce produit et de la machine qu'il contrôle et qu'ils les ont parfaitement comprises. L'utilisateur et le personnel concernés par l'installation et l'utilisation de ce produit doivent être parfaitement au courant

de toutes les normes applicables et notamment celles répertoriées dans les spécifications. Banner Engineering Corp. décline toute responsabilité quant aux recommandations particulières faites par un organisme, à la précision ou l'utilité des informations fournies et à leur pertinence pour une application donnée.



**AVERTISSEMENT:**

- **Ce système n'est pas un dispositif de protection**
- Le non-respect de ces instructions pourrait entraîner des blessures graves, voire mortelles.
- Ce système n'est pas considéré comme un dispositif de protection car il exige une action humaine manifeste pour arrêter le mouvement de la machine ou prévenir un danger éventuel. Un dispositif de protection limite ou élimine l'exposition du personnel à un danger sans aucune intervention humaine. Il ne peut pas remplacer un dispositif de protection obligatoire. Reportez-vous aux normes applicables pour déterminer ces exigences.

## Considérations relatives aux arrêts d'urgence

Les normes NFPA 79, ANSI B11.19, IEC/EN 60204-1 et ISO 13850 spécifient les exigences relatives aux arrêts d'urgence, dont les suivantes :

- Les boutons d'arrêt d'urgence doivent être installés sur chaque poste de commande à partir desquels un arrêt d'urgence peut s'avérer nécessaire
- Les boutons d'arrêt et d'arrêt d'urgence doivent être constamment opérationnels et facilement accessibles depuis tous les postes de commande où ils sont installés. Prenez soin de ne jamais désactiver ou dériver des boutons d'arrêt d'urgence.
- Les actionneurs des dispositifs d'arrêt d'urgence doivent être de couleur rouge. Le fond autour de l'actionneur du dispositif doit être jaune (si possible). Le déclencheur d'un dispositif à bouton poussoir doit être de type poussoir à paume ou champignon.
- L'actionneur de l'arrêt d'urgence doit être de type « verrouillage automatique »



**AVERTISSEMENT:**

- **Veillez à ne pas inhiber ni à dériver un dispositif d'arrêt d'urgence.**
- L'inhibition ou la dérivation des sorties de sécurité rendrait la fonction d'arrêt d'urgence inopérante.
- Les normes ANSI B11.19, NFPA 79 et IEC/EN 60204-1 exigent que la fonction d'arrêt d'urgence reste active en permanence.



**AVERTISSEMENT:**

- **Connectez deux ou plusieurs dispositifs au même module (contrôleur) de sécurité en série**
- Un raccordement en parallèle des dispositifs empêche le module de surveiller les contacts des interrupteurs et crée une situation dangereuse qui peut entraîner des blessures graves, voire mortelles.
- Si chaque dispositif n'était pas testé individuellement selon cette procédure, il se pourrait que certains défauts ne soient pas détectés, ce qui pourrait donner lieu à une situation dangereuse susceptible d'entraîner des risques de blessures graves, voire mortelles.
- Raccordez les contacts des pôles correspondants de chaque interrupteur en série. Ne raccordez jamais les contacts de plusieurs interrupteurs en parallèle. Chaque dispositif doit être individuellement actionné puis réarmé. Un reset du module de sécurité est également nécessaire. De cette façon, le module est en mesure de vérifier chaque interrupteur et son câblage pour détecter d'éventuels défauts. Ce contrôle doit être effectué pendant les vérifications requises.

## Installation et maintenance

L'appareil ne doit pas être affecté par les conditions environnementales. **Installez l'appareil de telle sorte qu'il fonctionne correctement tout en étant protégé contre toute activation** involontaire (par exemple, son actionnement accidentel en cas de choc ou de pression). N'actionnez pas le commutateur à l'aide d'un outil. N'exposez pas l'interrupteur à des chocs et vibrations excessifs, sans quoi vous risquez de le déformer ou de l'endommager, ce qui pourrait provoquer un dysfonctionnement ou une panne. Voir la section [Dimensions](#) à la page 7.

L'installation électrique doit être réalisée par du personnel qualifié <sup>1</sup> et doit respecter le code NEC (National Electrical Code), les normes NFPA 79 ou IEC/EN 60204-1, ainsi que toutes les normes locales applicables. Il est impossible de donner des instructions de raccordement précises pour un dispositif susceptible d'être raccordé à un large éventail de configurations de commande de machine. De manière générale, il est recommandé d'effectuer une étude de risques pour garantir une utilisation, un raccordement/interface, une réduction des risques appropriés (voir ISO 12100 ou ANSI B11.0)

Pour SSA-EB1M... série de boutons poussoirs d'arrêt d'urgence verrouillables, pensez à utiliser un cadenas et un moraillon appropriés. Le poids total du cadenas et du moraillon ne doit pas dépasser 1500 g, sinon l'interrupteur risque de mal fonctionner ou de tomber en panne.

## Retrait et installation du bloc de contacts et montage sur tableau

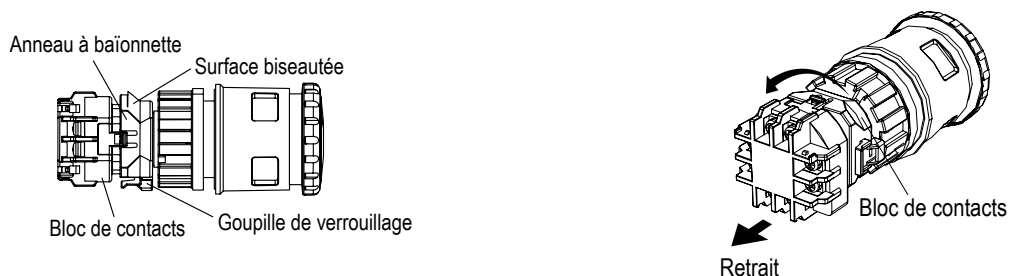
Pour plus d'informations, veuillez regarder la vidéo de formation à l'adresse <https://www.youtube.com/watch?v=Fjfr6d4ljrA>.

### Retrait du bloc de contacts

1. Armez (par un reset) l'actionneur (bouton). N'essayez pas de retirer le bloc de contacts lorsque l'actionneur est verrouillé (enfoncé), sans quoi vous risquez d'endommager l'interrupteur.
2. Saisissez les surfaces biseautées aux coins de l'anneau à baïonnette jaune et tirez l'anneau vers le bloc de contact jusqu'à ce que vous entendiez un clic de la goupille de verrouillage.  
Si l'interrupteur n'est pas installé, placez le bloc de contacts contre la base de l'index et saisissez l'anneau à baïonnette avec le pouce, l'index et le majeur, puis pressez jusqu'à ce que vous entendiez le clic.
3. Tournez le bloc de contacts dans le sens anti-horaire et tirez pour retirer le bloc de contacts. Retirez délicatement le bloc de contacts pour éviter d'endommager l'interrupteur.  
Pour les boutons-poussoirs illuminés, la LED est incorporée au bloc de contacts. Lorsque vous retirez le bloc de contacts, tirez le bloc bien droit pour éviter d'endommager la LED. Retirez-le délicatement, sinon la LED pourrait être endommagée et ne pas s'allumer.

<sup>1</sup> Une personne qualifiée est titulaire d'un diplôme ou d'un certificat reconnu, ou possède des connaissances, une formation et une expérience approfondies lui permettant de résoudre les problèmes liés à l'installation de solutions d'arrêt d'urgence.

Une fois le bloc de contacts retiré, le contact de surveillance (contact normalement ouvert) est fermé.



### Montage sur tableau

1. Retirez le bloc de contacts et le contre-écrou M30 de l'actionneur et vérifiez que le joint en caoutchouc est en place.
2. Alignez la clavette anti-rotation du cadran avec la rainure (encoche) du tableau.
3. Insérez l'actionneur dans le trou depuis l'avant du tableau, et serrez le contre-écrou M30 à l'aide de la clé **SSA-EB1-LRW** ou **SSA-EB1-LRTW** à un couple maximum de 2,5 N•m.



#### Remarque:

- Le tableau doit avoir une épaisseur de 1 mm à 5 mm pour le SSA-EB1P... et de 1 mm à 6 mm pour le SSA-EB1M...
- Banner recommande de placer la clé/clavette anti-rotation au-dessus du trou (0° au lieu de 90° ou 180°) afin que le mot TOP sur le bloc de contacts et l'actionneur soit au-dessus et que l'étiquette du bornier soit plus facile à lire.
- Si vous utilisez la légende de bouton d'arrêt d'urgence en plastique ESLP1-30/60-..., retirez l'ergot anti-rotation sur la légende à l'aide d'une pince, puis installez la légende sur l'actionneur avant de l'insérer dans le trou.

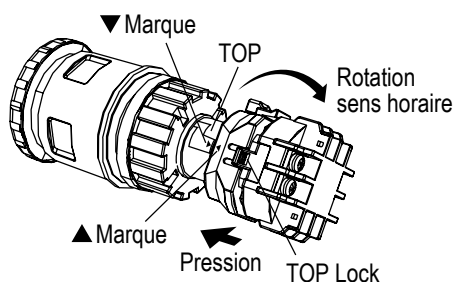
### Installation du bloc de contacts

1. Armez (par un reset) l'actionneur (bouton). N'essayez pas d'installer le bloc de contacts lorsque l'actionneur est verrouillé (enfoncé), ou le commutateur pourrait être endommagé.
2. Alignez le petit repère ▼ sur le bord de l'actionneur sur le petit repère ▲ de l'anneau à baïonnette jaune. Vous devez tourner le bloc de contacts (TOP LOCK) dans le sens anti-horaire au niveau de la clé/clavette anti-rotation située sur la lunette.
3. Tenez le bloc de contacts noir (pas l'anneau à baïonnette jaune), et faites glisser le bloc de contacts sur l'actionneur. Appuyez jusqu'à ce que l'actionneur soit complètement inséré dans le bloc de contacts (l'anneau à baïonnette se comprime et le mouvement s'arrête).



**Remarque:** S'il n'est pas installé sur un tableau, appuyez sur la collerette de l'actionneur (pas le bouton).

4. Tournez le bloc de contacts dans le sens horaire jusqu'à ce que l'anneau à baïonnette jaune se mette en place et s'enclenche. Lorsqu'il est correctement mis en place, le bloc de contacts ne peut être ni tourné ni tiré.



### Schémas de câblage

Non-éclairé	Contacts	Câblage	Lumineux	Contacts	Câblage
SSA-EB1P-02 SSA-EB1MP-02	2 normalement fermés (NF)		SSA-EB1PL1-02 SSA-EB1ML1P-02	2 normalement fermés (NF)	

Non-éclairé	Contacts	Câblage	Lumineux	Contacts	Câblage
<b>SSA-EB1P-04</b> <b>SSA-EB1MP-04</b>	4 normalement fermés (NF)		<b>SSA-EB1PL1-04</b> <b>SSA-EB1ML1P-04</b>	4 normalement fermés (NF)	
<b>SSA-EB1P-11</b> <b>SSA-EB1MP-11</b>	1 normalement fermé (NF) / 1 normalement ouvert (NO)		<b>SSA-EB1PL1-11</b> <b>SSA-EB1ML1P-11</b>	1 normalement fermé (NF) / 1 normalement ouvert (NO)	
<b>SSA-EB1P-13</b> <b>SSA-EB1MP-13</b>	3 normalement fermés (NF) / 1 normalement ouvert (NO)		<b>SSA-EB1PL1-13</b> <b>SSA-EB1ML1P-13</b>	3 normalement fermés (NF) / 1 normalement ouvert (NO)	
<b>SSA-EB1P-22</b> <b>SSA-EB1MP-22</b>	2 normalement fermés (NF) / 2 normalement ouverts (NO)		<b>SSA-EB1PL1-22</b> <b>SSA-EB1ML1P-22</b>	2 normalement fermés (NF) / 2 normalement ouverts (NO)	
			<b>SSA-EB1PL2-12</b> <b>SSA-EB1ML2P-12</b> (LED activée sur pression)	2 normalement fermés (NF) / 1 normalement ouvert (NO)	

Illustration 1. Circuit interne de l'unité LED

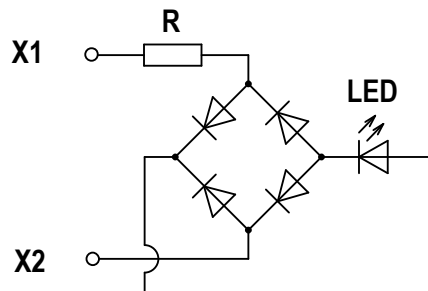
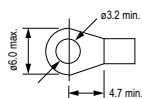
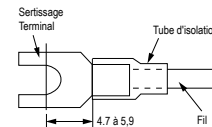
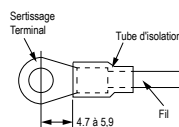
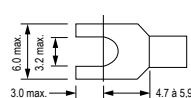


Illustration 2. Borne à sertir applicable

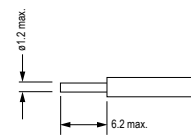
Terminal à anneau



Terminal bêche



Fil solide

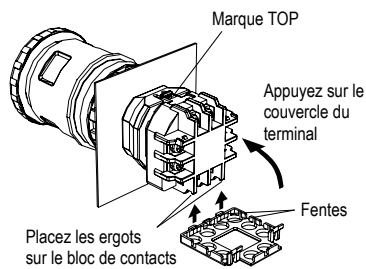


Banner recommande l'utilisation de bornes à sertir avec des fils toronnés ou des fils à âme pleine pour éviter les courts-circuits entre les bornes. Assurez-vous que le tube isolant est installé sur les bornes à sertir.

Installation et retrait du cache-bornes

### Installation du cache-bornes SSA-EB1-TC

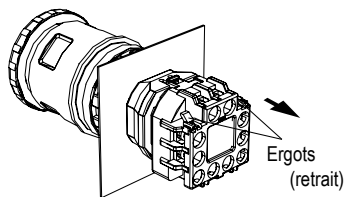
1. Alignez la marque TOP du cache-bornes SSA-EB1-TC avec la marque TOP du bloc de contacts.
2. Placez les deux ergots situés au bas du bloc de contacts dans les fentes du cache-bornes SSA-EB1-TC.



3. Engagez le cache-bornes SSA-EB1-TC dans le bloc de contacts.

### Retrait du cache-bornes SSA-EB1-TC

1. Retirez les deux loquets situés sur le dessus du cache-bornes SSA-EB1-TC. N'exercez pas une force excessive sur les loquets pour éviter de les endommager.



2. Retirez le cache-bornes SSA-EB1-TC.

### Installation du cache-bornes SSA-EB1-FSTC IP20 sans danger pour les doigts

Les cache-bornes SSA-EB1-FSTC ne peuvent pas être installés après le câblage. Après l'installation, le cache-bornes SSA-EB1-FSTC ne peut pas être retiré.

Si un cache-bornes SSA-EB1-FSTC est installé, les bornes à sertir ne peuvent pas être utilisées. Utilisez des fils solides.

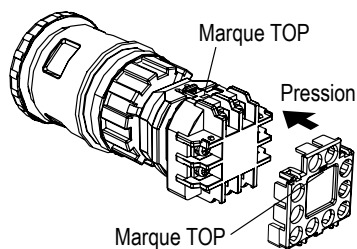
Assurez-vous que le cache-bornes SSA-EB1-FSTC est solidement installé. Vous ne pouvez pas garantir un indice de protection IP20 s'il n'est pas correctement fixé et un risque d'électrocution est possible.



#### AVERTISSEMENT:

- **Risque d'électrocution**
- Prenez les précautions nécessaires pour éviter tout risque d'électrocution. Cela pourrait occasionner des blessures graves, voire mortelles.
- Coupez systématiquement l'alimentation électrique du système de sécurité (dispositif, module, interface, etc.) et de la machine surveillée avant de procéder à un raccordement ou de remplacer un composant. Il est parfois obligatoire de respecter certaines procédures de câblage/étiquetage. Reportez-vous aux normes OSHA 29CFR1910.147, ANSI Z244-1 ou aux normes applicables en matière de contrôle des énergies dangereuses.
- Limitez les raccordements au dispositif ou au système à ceux décrits dans ce manuel. L'installation et le câblage électriques doivent être effectués par du personnel qualifié<sup>2</sup> et répondre aux normes électriques appropriées et aux codes de câblage, notamment NEC (National Electrical Code), aux normes NFPA 79 ou IEC 60204-1, ainsi qu'à l'ensemble des normes et codes locaux applicables.

1. Alignez la marque TOP du cache avec la marque TOP du bloc de contacts.
2. Appuyez sur le couvercle en direction du bloc de contacts.



<sup>2</sup> Personne titulaire d'un diplôme reconnu ou d'un certificat de formation professionnelle, ou ayant démontré, par ses connaissances approfondies et son expérience, sa capacité à résoudre les problèmes relevant de son domaine de spécialité

## Vérification

Lors du réglage de la machine, une *personne désignée*<sup>3</sup> doit tester chaque dispositif de sécurité pour s'assurer que la machine réagit correctement à une commande d'arrêt. Une *personne désignée* doit vérifier que les dispositifs de sécurité fonctionnent bien, qu'ils ne sont pas endommagés, qu'il n'y a pas de jeu et que l'environnement n'est pas trop contaminé. Cette vérification doit être effectuée de façon périodique, déterminée par l'utilisateur, en fonction de la rudesse de l'environnement opérationnel et de la fréquence d'actionnement des interrupteurs.

Il doit régler, réparer ou remplacer les composants chaque fois que c'est nécessaire. Si l'inspection révèle une contamination de l'interrupteur, il doit le nettoyer complètement et éliminer la cause de la contamination. Il doit remplacer l'interrupteur et/ou les composants appropriés lorsque des pièces ou des montages sont endommagés, cassés, déformés ou très usés, ou encore si les spécifications électriques/mécaniques (pour l'environnement et les conditions de fonctionnement) ont été dépassées.

**Il faut systématiquement vérifier le bon fonctionnement du système de commande** dans les conditions de commande de la machine après avoir effectué un entretien, remplacé le dispositif de sécurité ou remplacé un composant du dispositif.

## Spécifications

### Collier de verrouillage/bouton

Polyamide/Aluminium

### Résistance d'isolation

100 MΩ minimum (mégohmmètre 500 Vcc)

### Intensité nominale (Ith)

5A

### Tension de tenue aux chocs

2,5 kV

### Niveau de pollution

3

### Catégorie de surtension

II

### Résistance aux vibrations

Valeurs extrêmes de fonctionnement : 10 Hz à 500 Hz, amplitude 0,35 mm, accélération 50 m/s<sup>2</sup>

### Résistance aux chocs

Valeurs extrêmes de fonctionnement : 150 m/s<sup>2</sup> (15G)

### Ouverture directe

Force : 80 N minimum  
Course : 4 mm minimum

### Course du bouton

4,5 mm maximum

### Résistance de contact

50 mOhm maximum (valeur initiale)

### Durée de vie électrique

100 000 opérations minimum, 250 000 opérations minimum à 24 Vca/cc, 100 mA

### Configuration des sorties

Voir [Installation et maintenance](#) à la page 2

### Durée de vie mécanique

250 000 cycles

### Température de fonctionnement

Non éclairé : -25° à +60 °C  
Éclairé : -25° à +55 °C

### Indice de protection

Actionneur : IEC IP65 (IEC 60529)  
Bornier : CEI IP20 avec protection SSA-EB1-FSTC installée

### Normes

**Conception et conformité** : EN/IEC 60497-5-1, EN/IEC 60947-5-5, UL 508, CSA C22.2 N°14

**Application et autres normes applicables (non exhaustives)** : ISO 13850, ANSI B11.19, IEC 60204-1, NFPA79

### Format du code de date (format standard américain)

AASSX : année sur 2 chiffres, semaine sur 2 chiffres, code interne « X »

### Certifications



EMERGENCY  
STOP DEVICE

LISTED

### Fréquence de fonctionnement

900 cycles/heure

### Couleur des LED

Rouge (La LED est intégrée dans le bloc de contacts et ne peut être remplacée)

### Tension/intensité maximale de LED

24 Vca/cc ±10%, 15 mA

### Poids total du cadenas et du morillon (SSA-EB1M...-.. uniquement)

1 500 g maximum

### Tension d'isolement nominale (Ui)

250 V

### Humidité de fonctionnement

Humidité relative de 45% à 85% (sans condensation)

### Matériau / rebond des contacts<sup>4</sup>

Argent plaqué or / 20 ms

### Puissance électrique

Charge minimale : 1 mA à 5 Vca/cc

**Charge nominale maximale** : Voir tableau

Applications UL : 1,5 A à 250 Vca, 1 A à 30 Vcc (service pilote)

Applications CE : AC-15 : 1,5 A à 250 Vca, DC-13 : 1 A à 30 Vcc

### Bornes

Borne à vis M3 (couvercle de borne inclus)  
Couple recommandé : 0,6 à 1 N-m (5,3 à 8,8 pouces par livres)  
Fil admis : 0,75 à 1,25 mm<sup>2</sup> (18 à 16 AWG)

### B10d

100 000 (sur la base de la norme ISO13849-1(2006))

### Protection contre la surintensité requise



**AVERTISSEMENT**: Les raccordements électriques doivent être effectués par du personnel qualifié conformément aux réglementations et codes électriques nationaux et locaux.

Une protection de surintensité doit être fournie par l'installation du produit final, conformément au tableau fourni.

Vous pouvez utiliser un fusible externe ou la limitation de courant pour offrir une protection contre la surtension dans le cas d'une source d'alimentation de classe 2.

Les fils d'alimentation < 24 AWG ne peuvent pas être raccordés.

Pour obtenir un support produit supplémentaire, rendez-vous sur le site [www.banner-engineering.com](http://www.banner-engineering.com).

Câblage d'alimentation (AWG)	Protection contre la surtension requise (ampères)
20	5
22	3
24	2
26	1
28	0,8
30	0,5

<sup>3</sup> Une *personne désignée* est identifiée par écrit par l'employeur comme étant suffisamment compétente et dûment formée pour effectuer une procédure de vérification déterminée. Une personne qualifiée est titulaire d'un diplôme ou d'un certificat reconnu, ou possède des connaissances, une formation et une expérience approfondies lui permettant de résoudre les problèmes liés à l'installation de solutions d'arrêt d'urgence.

<sup>4</sup> En cas de reset du bouton, les contacts normalement fermés broutent. Lorsque vous appuyez sur le bouton, les contacts normalement ouverts broutent. Lorsque vous concevez un circuit de commande, prenez en considération le temps de broutage des contacts. N'exposez pas l'interrupteur à des chocs externes, sinon les contacts rebondissent.

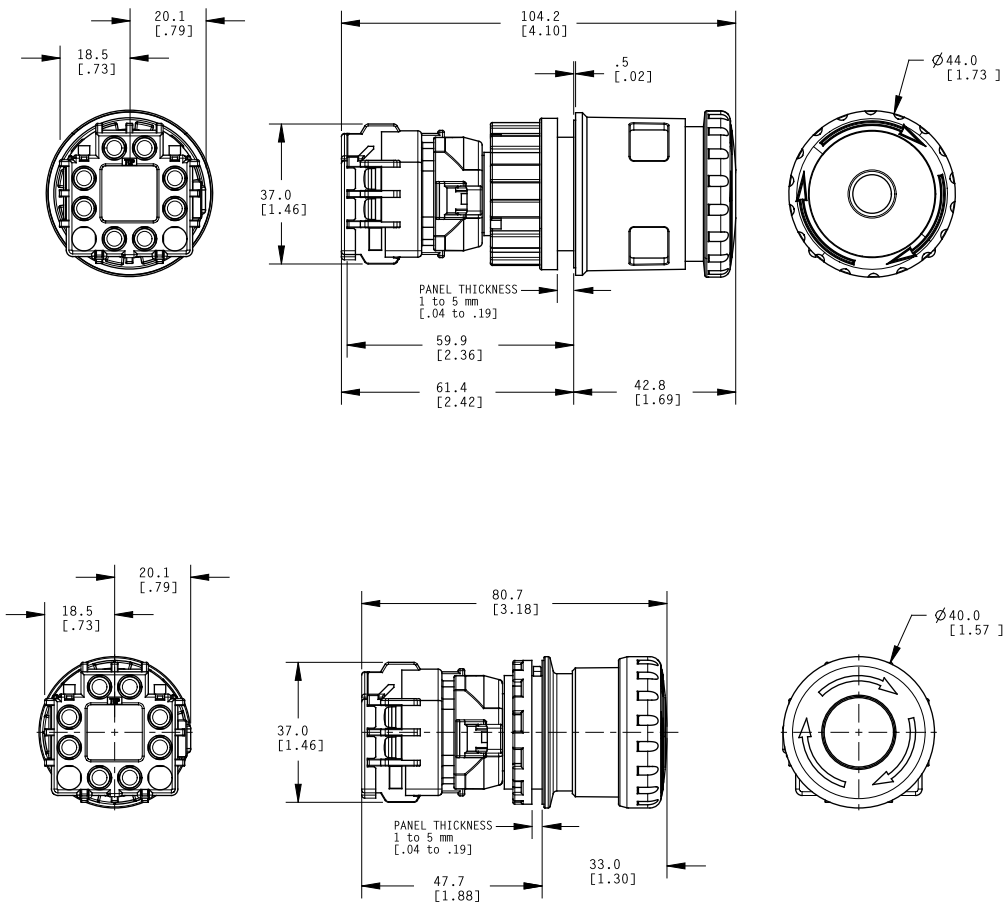
**Intensité et tension de fonctionnement nominales (Ue)**

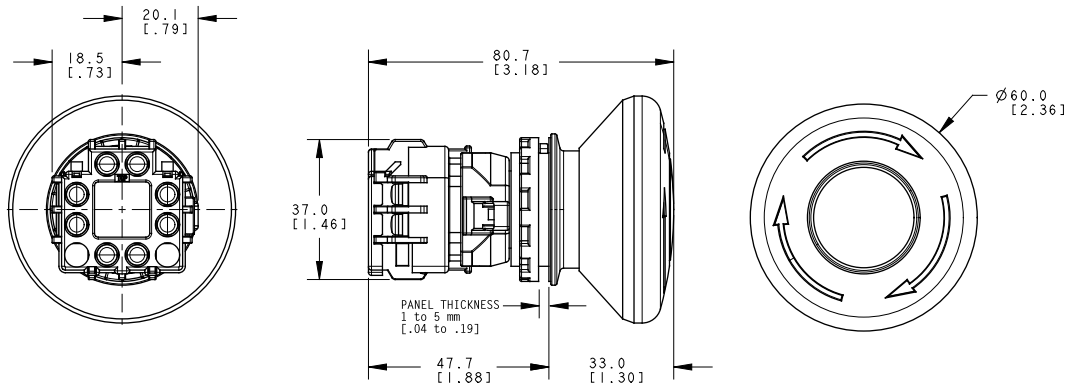
Contact de sécurité (N.F.)		30 V	125 V	250 V
CA 50/60 Hz	Charge résistive (AC-12)	-	5 A	3 A
	Charge inductive (AC-15)	-	3 A	1.5 A
CC	Charge résistive (DC-12)	2 A	0.4 A	0.2 A
	Charge inductive (DC-13)	1 A	0.22 A	0.1 A

Contacts de surveillance (N.O.)		30 V	125 V	250 V
CA 50/60 Hz	Charge résistive (AC-12)	-	1.2 A	0.6 A
	Charge inductive (AC-14)	-	0.6 A	0.3 A
CC	Charge résistive (DC-12)	2 A	0.4 A	0.2 A
	Charge inductive (DC-13)	1 A	0.22 A	0.1 A

Le courant de fonctionnement est classé selon les pouvoirs de fermeture et de coupure de la norme EN 60947-5-1 et est mesuré aux types de charge résistive/inductive spécifiés dans la norme EN 60947-5-1. Référez-vous à la rubrique « Caractéristiques électriques » ci-dessus pour consulter les valeurs maximales UL/CE et celles spécifiques au modèle.

**Dimensions**





Toutes les mesures sont indiquées en millimètres, sauf indication contraire.

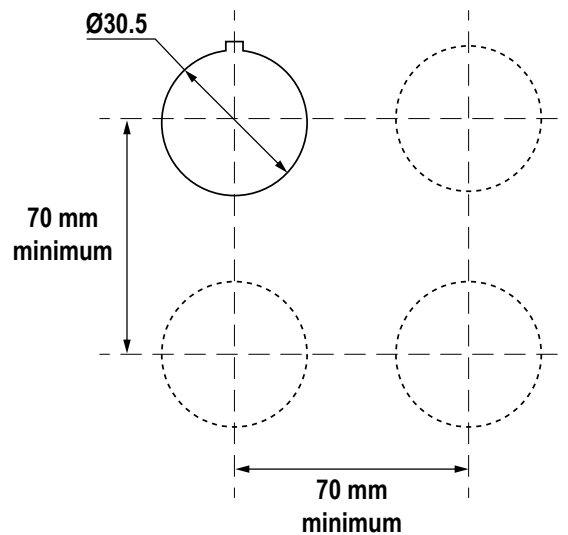
a	b	c	d
7 mm max.	19 mm max.	39 mm min.	15 mm min. <sup>5</sup>

### Disposition des trous de montage

Les valeurs représentent les dimensions minimales pour un montage avec d'autres boutons-poussoirs de 30 mm de diamètre. Pour les autres dispositifs de commande de tailles et de styles différents, déterminez les valeurs en fonction des dimensions, du fonctionnement et de la facilité de câblage.

Pour les boutons d'arrêt d'urgence verrouillables par cadenas, déterminez les valeurs en fonction de la taille et du nombre de cadenas et de morillons.

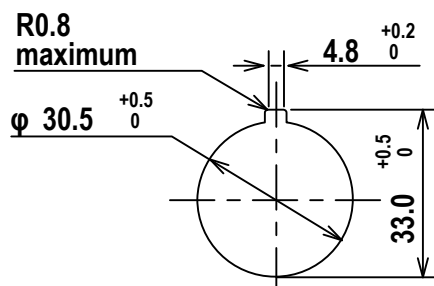
Illustration 3. Disposition des trous de montage



<sup>5</sup> La dimension d est égale à 6 mm ou plus si un cadenas est placé sur le côté d'un interrupteur.



Illustration 4. Dimensions de l'encoche



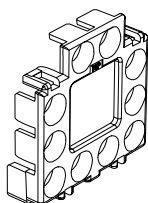
Accessoires



**Remarque:** Les actionneurs et les blocs de contact (y compris les indicateurs LED) sont uniquement disponibles en tant qu'unités complètes et ne sont pas vendus séparément.

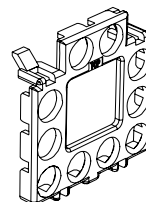
**SSA-EB1-FSTC**

Cache-bornes sans danger pour les doigts IP20



**SSA-EB1-TC**

Cache-bornes standard (fourni)



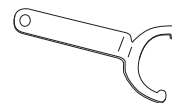
**SSA-EB1-LRW**

Clé à écrou



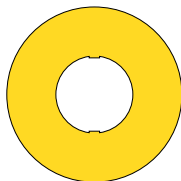
**SSA-EB1-LRTW**

Clé de serrage



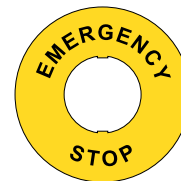
**ESLP1-30/60-NW**

- Légende de l'arrêt d'urgence, plastique
- Aucune inscription
- 60 mm de diamètre (ext.)
- Trou de 30 mm



**ESLP1-30/60**

- Légende de l'arrêt d'urgence, plastique
- « Emergency Stop » (Arrêt d'urgence)
- 60 mm de diamètre (ext.)
- Trou de 30 mm



**ESL-41/60 (1 unité)**

**ESL-41/60-10 (10 unités)**

- Légende de l'arrêt d'urgence, étiquette
- « EMERGENCY STOP » (Arrêt d'urgence)
- 60 mm de diamètre (ext.)
- Trou de 41 mm pour application autour du SSA-EB1P...



**ESL-41/60-ENES (1 unité)**

**ESL-41/60-ENES-10 (10 unités)**

- Légende de l'arrêt d'urgence, étiquette
- « EMERGENCY STOP - PARADA DE EMERGENCIA »
- 60 mm de diamètre (ext.)
- Trou de 41 mm pour application autour du SSA-EB1P...

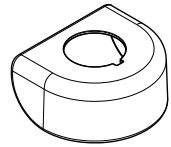


**ESL-44/70 (1 unité)****ESL-44/70-10 (10 unités)**

- Légende de l'arrêt d'urgence, étiquette
- « EMERGENCY STOP » (Arrêt d'urgence)
- 70 mm de diamètre (ext.)
- Trou de 44 mm pour application autour du SSA-EB1M...

**ESC-1-YW**

- Cache du bouton d'arrêt d'urgence
- 72 mm de large ; trou central de 30 mm



## Normes pour les installations américaines

---

ANSI B11.0 Sécurité des machines – Principes généraux et d'appréciation du risque

ANSI B11.19 Machines-outils, protection

NFPA 79 Norme électrique pour les machines industrielles

## Normes internationales/européennes

---

EN ISO 12100 Sécurité des machines – Notions fondamentales, principes généraux de conception — Évaluation et réduction des risques

ISO 13850 (EN 418) Dispositifs d'arrêt d'urgence – Aspects fonctionnels – Principes de conception

IEC 62061 Sécurité fonctionnelle des systèmes de commande électriques, électroniques et programmables liés à la sécurité

EN ISO 13849-1 Parties des systèmes de commande relatives à la sécurité

IEC/EN 60204-1 "Équipements électriques des machines – partie 1 : Prescriptions générales"

EN 60947-1 Appareillage à basse tension – Règles générales

EN 60947-5-1 Appareillage à basse tension – Appareils et éléments de commutation pour circuits de commande

EN 60947-5-5 Appareillage à basse tension - Dispositifs d'arrêt d'urgence électriques avec fonction de réarmement manuel mécanique

## Déclaration de conformité CE

---

Banner Engineering Corp. déclare par la présente que ces produits sont conformes aux dispositions des directives répertoriées et que toutes les exigences de santé et de sécurité sont satisfaites. Pour obtenir la déclaration de conformité complète, veuillez consulter le site [www.banner-engineering.com](http://www.banner-engineering.com).

Produit	Directive
Bouton d'arrêt d'urgence SSA-EB1PL et PL	Directive machines 2006/42/CE, Directive basse tension 2014/35/UE

Représentant en Europe : Peter Mertens, Administrateur délégué, Banner Engineering BV. Adresse : Park Lane, Culliganlaan 2F, bus 3, 1831 Diegem, Belgique.

## Garantie limitée de Banner Engineering Corp.

---

Banner Engineering Corp. garantit ses produits contre tout défaut lié aux matériaux et à la main d'oeuvre pendant une durée de 1 an à compter de la date de livraison. Banner Engineering Corp. s'engage à réparer ou à remplacer, gratuitement, tout produit défectueux, de sa fabrication, renvoyé à l'usine durant la période de garantie. La garantie ne couvre en aucun cas la responsabilité ou les dommages résultant d'une utilisation inadaptée ou abusive, ou d'une installation ou application incorrecte du produit Banner.

**CETTE GARANTIE LIMITÉE EST EXCLUSIVE ET PRÉVAUT SUR TOUTES LES AUTRES GARANTIES, EXPRESSES OU IMPLICITES (Y COMPRIS, MAIS SANS S'Y LIMITER, TOUTE GARANTIE DE QUALITÉ MARCHANDE OU D'ADÉQUATION À UN USAGE PARTICULIER), QUE CE SOIT DANS LE CADRE DE PERFORMANCES, DE TRANSACTIONS OU D'USAGES DE COMMERCE.**

Cette garantie est exclusive et limitée à la réparation ou, à la discrétion de Banner Engineering Corp., au remplacement du produit. **EN AUCUNE CIRCONSTANCE, BANNER ENGINEERING CORP. NE SERA TENU RESPONSABLE VIS-À-VIS DE L'ACHETEUR OU TOUTE AUTRE PERSONNE OU ENTITÉ, DES COÛTS SUPPLÉMENTAIRES, FRAIS, PERTES, PERTE DE BÉNÉFICES, DOMMAGES CONSÉCUTIFS, SPÉCIAUX OU ACCESSOIRES RÉSULTANT D'UN DÉFAUT OU DE L'UTILISATION OU DE L'INCAPACITÉ À UTILISER LE PRODUIT, EN VERTU DE TOUTE THÉORIE DE RESPONSABILITÉ DÉCOULANT DU CONTRAT OU DE LA GARANTIE, DE LA RESPONSABILITÉ JURIDIQUE, DÉLICTEUSE OU STRICTE, DE NÉGLIGENCE OU AUTRE.**

Banner Engineering Corp. se réserve le droit de modifier ou d'améliorer la conception du produit sans être soumis à une quelconque obligation ou responsabilité liée à des produits précédemment fabriqués par Banner Engineering Corp. Toute utilisation ou installation inappropriée, abusive ou incorrecte du produit ou toute utilisation à des fins de protection personnelle alors que le produit n'est pas prévu pour cela annule la garantie. Toute modification apportée à ce produit sans l'autorisation expresse de Banner Engineering annule les garanties du produit. Toutes les spécifications publiées dans ce document sont susceptibles d'être modifiées. Banner se réserve le droit de modifier à tout moment les spécifications du produit ou la documentation. En cas de différences entre les spécifications et informations produits publiées en anglais et dans une autre langue, la version anglaise prévaut. Pour obtenir la dernière version d'un document, rendez-vous sur notre site : [www.bannerengineering.com](http://www.bannerengineering.com).

Pour des informations sur les brevets, voir [www.bannerengineering.com/patents](http://www.bannerengineering.com/patents).